

Herzlichen Glückwunsch zum Kauf von RC-LIGHTS+ PRO!

Mit RC-LIGHTS+ PRO halten Sie die wahrscheinlich funktionsreichste Lichtsteuerung für RC-Autos in Ihren Händen. Schließen Sie RC-LIGHTS+ PRO einfach an die vorhandenen LEDs oder mit gekauften LEDs bzw. LED-Sets an. Bei bereits vorhandener Beleuchtung prüfen Sie bitte, ob diese Vorwiderstände an den LEDs besitzt. Wenn dem so ist, denken Sie bitte über einen Tausch der Beleuchtung nach. Bei vorhandenem Vorwiderstand ist die LED-Helligkeit reduziert, denn **RC-LIGHTS+ PRO benötigt keine Vorwiderstände!**

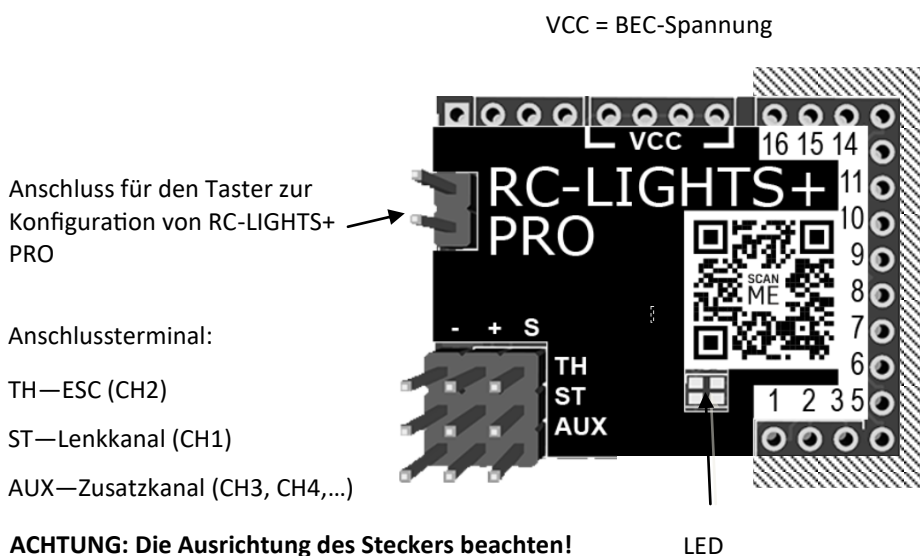
RC-LIGHTS+ PRO verarbeitet die Signale, die der Empfänger von der Funkfernbedienung erhält, und steuert so die einzelnen Ausgänge. Mit großem Aufwand wurde eine realistische Beleuchtung für ihr RC-Auto programmiert. Die vielen Funktionen laufen automatisch ab, ohne ihr zutun. Einfach fahren wie es die Situation erfordert, um den Rest kümmert sich RC-LIGHTS+ PRO.

1. Technische Daten und Übersicht der Anschlüsse

- Spannungsversorgung: 6V —16V DC
- Stromaufnahme:
 - Leerlauf ohne LEDs: ca. 30mA
 - typische Stromaufnahme mit 8 LEDs: ca. 60mA
- Abmessungen: 33mm x 25,7 mm
- Gewicht: ca 4g

Belegung der Ausgänge:

1. Standlicht
2. Standlicht
3. Abblendlicht
4. Abblendlicht
5. Fernlicht
6. Blinker rechts
7. Blinker links
8. Rücklicht rechts
9. Rücklicht links
10. Bremslicht rechts
11. Bremslicht links
12. Rückfahrlicht
13. Zusatzbeleuchtung
14. Zusatzbeleuchtung
15. Auspuffblitz
16. Auspuffblitz



**ACHTUNG: Die Ausrichtung des Steckers beachten!
 Beschriftung auf der Platine beachten.**

Kabelfarben:

- Schwarz/braun → Masse (-)
- Rot → 6V (+)
- Weiß/Orange → Signal (S)

LED-Anzeige:

grün: Taster drücken um in das Setup-Menü zu gelangen (nur innerhalb der ersten 2 Sekunden nach dem Einschalten)

rot: keine gültiges Gas-Signal vorhanden

weiß: Innenraumbelichtung

Sonst ist die LED dauerhaft aus, sofern Sie nicht im Setup- oder Helligkeitsmenü sind.

2. Grundeinstellungen von RC-LIGHTS+ PRO (Auslieferungszustand)

Gaskanal (Normal / Reverse): Normal

Lenkkanal (Normal / Reverse): Normal

Lichtprogramm: Modern Line

Modus Front: 1V

Modus Heck: 1H

US-Mode: deaktiviert

Innenraumlicht: deaktiviert

Helligkeit der Lichtausgänge: Alle Lichtausgänge leuchten mit voller Helligkeit

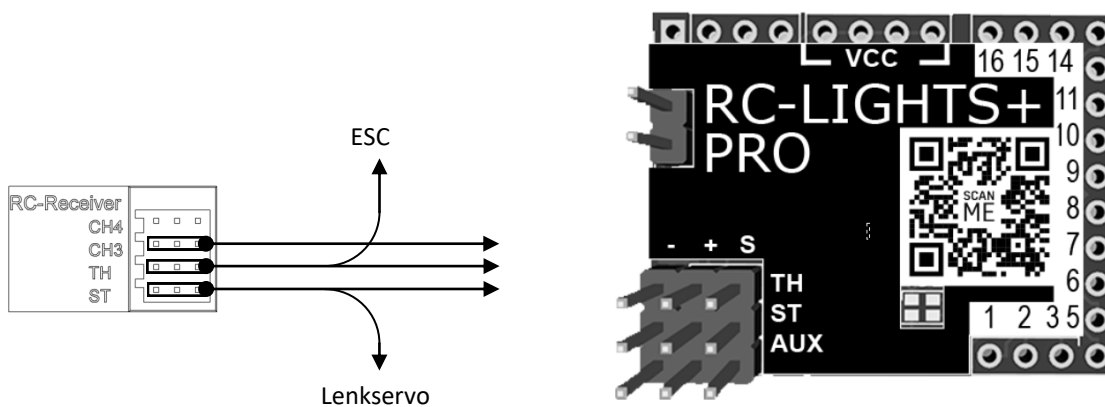
Den Auslieferungszustand wiederherstellen: Verbinden Sie den mitgelieferten Taster mit der Lichteinheit. Drücken Sie den Taster und schalten Sie anschließend die Lichteinheit ein. Während der Taster gedrückt bleibt leuchtet die LED zunächst grün. Nach 1 Sekunde leuchtet die LED gelb und kurz darauf grün. Nun haben Sie den Auslieferungszustand wiederhergestellt. Lassen Sie den Taster los und RC-LIGHTS+ PRO beginnt mit der Arbeit.

3. RC-LIGHTS+ PRO mit dem RC-Auto verbinden

RC-LIGHTS+ PRO benötigt mindestens den Anschluss des Gas-Kanals von ihrem RC-Auto. Der Anschluss erfolgt direkt am Empfänger (z.B. mit einem Y-Adapter) mit einem handelsüblichen JR-Stecker. Der Anschluss des Lenkkanals und des AUX-Kanals ist optional.

Bei angeschlossenem Lenkkanal werden im Stand (nur im Stand wenn auch der Warnblinker an ist) beim Lenken die Blinker angesteuert. Beim Losfahren (vorwärts oder rückwärts) geht der Blinker automatisch wieder aus.

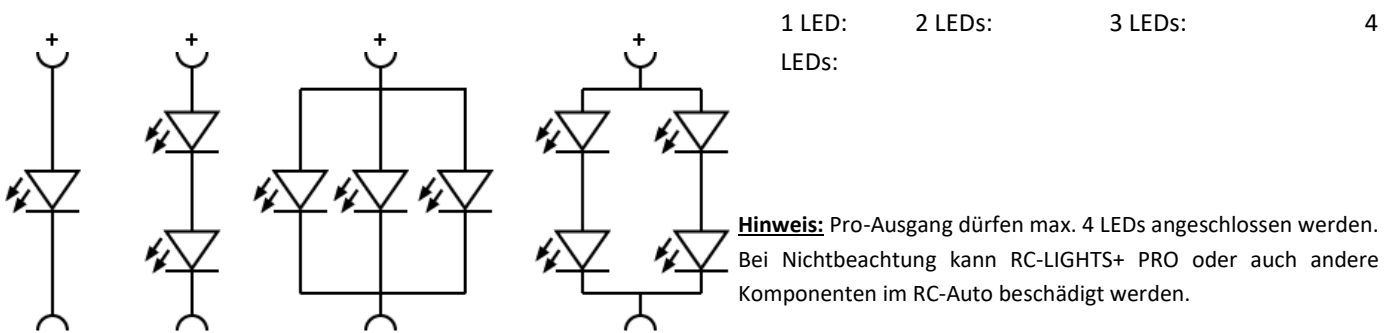
Bei angeschlossenem AUX-Kanal können Sie das Licht ein- und ausschalten. Nicht ausschaltbar ist das Bremslicht, das Rückfahrlicht, der Warnblinker, das Fernlicht und der Auspuffblitz. Bei nicht angeschlossenem AUX-Kanal ist das Licht immer eingeschaltet.



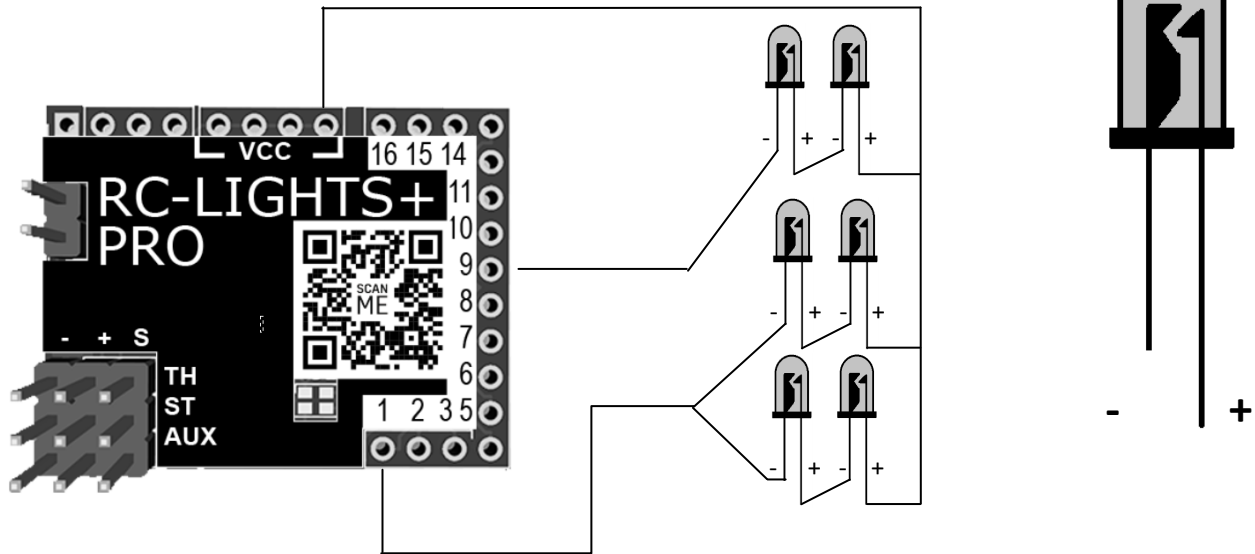
4. LEDs an RC-LIGHTS+ PRO anschließen

A) RC-LIGHTS+ PRO als Variante zum Anlöten der LEDs (nicht mit Einsteckleiste)

Der Minuspol (Kathode) der LED wird mit dem gewünschten Ausgang von RC-LIGHTS+ PRO verbunden. Der Pluspol (Anode) wird mit einem der 6V-Ausgänge von RC-LIGHTS+ PRO verbunden. Der Pluspol ist in der Regel am längeren Beinchen der LED zu erkennen. Die LEDs können ohne Vorwiderstand angeschlossen werden. Die LEDs können wie folgt angeschlossen werden:



Anschlussbeispiel: 4 LEDs an Ausgang 1, 2 LEDs an Ausgang 9



B) RC-LIGHTS+ PRO als steckbare Version

Bei der steckbaren Version ist die äußere Reihe der Einsteckleiste (rot markiert) der +Pol. Dort wird das lange Bein der LED angeschlossen. Die innere Reihe ist demzufolge der –Pol. Hier wird das kürzere Bein angeschlossen.

Bei den LED-Sets von rc-tronics.de wird die schwarze Litze mit dem –Pol und die farbige Litze mit dem +Pol von RC-LIGHTS+ PRO verbunden.

ACHTUNG: Bei Verwendung der kaufbaren LED-Sets ist nur 1 LED-Set pro Kanal anschließbar. Ein LED-Set zum Einstecken hat einen Anschlussstecker.

5. RC-LIGHTS+ PRO testen

Wenn RC-LIGHTS+ PRO korrekt angeschlossen ist und der Taster zwei mal kurz (der Abstand dazwischen darf nicht zu kurz sein) gedrückt wird, leuchten alle angeschlossenen LEDs mit voller Helligkeit. Ein Flackern der LEDs ist in diesem Zustand normal. Durch erneutes kurzes Drücken des Tasters kehrt RC-LIGHTS+ PRO in den normalen Modus zurück.

6. RC-LIGHTS+ PRO einstellen

Das Setup-Menü

Bei der ersten Inbetriebnahme sollte das Setup-Menü aufgerufen werden. Hier können Sie einstellen:

- Neutralstellung des Gaskanals
- Neutralstellung des Lenkkanals
- Normal/Reverse Mode des Gaskanals
- Normal/Reverse Mode des Lenkkanals
- Lichtmodi: Modern Line, Classic Line, Flash Line
- Konfiguration Front: 1V, 2V, 3V
- Konfiguration Heck; 1H, 2H, 3H, 4H
- US-Modus
- Innenraumlicht aktivieren/deaktivieren

In das Setup-Menü gelangen Sie, indem Sie während der ersten 2 Sekunden nach dem Einschalten den Taster einmal kurz drücken. Während dieser Zeit leuchtet die Status-LED grün. Wurde der Taster gedrückt, blinkt die LED 5 mal schnell rot auf.

Im Setup-Menü zeigt die blinkende LED an, in welchem Menüpunkt Sie sich befinden. 1x Blinken = Menüpunkt 1, 2x Blinken = Menüpunkt 2 usw.

generelle Funktionsweise des Tasters im Einstellmenü:

1x kurz drücken: Einstellwert ändern bzw. Gas- oder Lenkstellung übernehmen

1x lang drücken: weiter zum nächsten Setup-Punkt und Abspeichern der Änderungen

Ablaufschema:

Menüpunkt 1: **Neutralstellung für den Gaskanal** (Die LED blinkt 1mal kurz, gefolgt von einer längeren Pause)

LED-Farben:

leuchtet Rot: kein gültiges Gassignal erkannt

blinkt 1x Blau: aktuelle Gasstellung entspricht nicht dem eingelernten Neutralwert. Neutralstellung muss neu einge-lernt werden

blinkt 1x Grün: aktuelle Gasstellung entspricht dem eingelernten Neutralwert. Keine Neuanlernen nötig.

Menüpunkt 2: **Neutralstellung für den Lenkkanal** (Die LED blinkt 2mal kurz, gefolgt von einer längeren Pause)

LED-Farben:

leuchtet Rot: kein gültiges Gassignal erkannt

blinkt 2x Blau: aktuelle Gasstellung entspricht nicht dem eingelernten Neutralwert. Neutralstellung muss neu einge-lernt werden

blinkt 2x Grün: aktuelle Gasstellung entspricht dem eingelernten Neutralwert. Keine Neuanlernen nötig.

Menüpunkt 3: **Normal/Reverse Mode für den Gaskanal** (Die LED blinkt 3mal kurz, gefolgt von einer längeren Pause)

*Normal Mode: die LED blinkt 3x blau

Reverse Mode: die LED blinkt 3x grün

Hinweise: Teste die Einstellung durch Betätigung der Bremse und achte auf die Bremslichter.

Menüpunkt 4: **Normal/Reverse Mode für den Lenkkanal** (Die LED blinkt 4mal kurz, gefolgt von einer längeren Pause)

*Normal Mode: die LED blinkt 4x blau

Reverse Mode: die LED blinkt 4x grün

Hinweise: Teste die Einstellung durch Betätigung der Lenkung und achte auch die Blinker.

Menüpunkt 5: Auswahl des **Lichtpaket** (Die LED blinkt 5mal kurz, gefolgt von einer längeren Pause)

*Modern Line: die LED blinkt 5x blau

Classic Line: die LED blinkt 5x grün

Flash Line: die LED blinkt 5x rot

Menüpunkt 6: Auswahl des **Front-Modus** (Die LED blinkt 6mal kurz, gefolgt von einer längeren Pause)

*1V: die LED blinkt 6x blau

2V: die LED blinkt 6x grün

3V: die LED blinkt 6x rot

Menüpunkt 7: Auswahl des **Heck-Modus** (Die LED blinkt 7mal kurz, gefolgt von einer längeren Pause)

*1H: die LED blinkt 7x blau

2H: die LED blinkt 7x grün

3H: die LED blinkt 7x rot

4H: die LED blinkt 7x gelb

Menüpunkt 8: Aktivieren / Deaktivieren des **US-Modus** (Die LED blinkt 8mal kurz, gefolgt von einer längeren Pause)

*Deaktiviert: die LED blinkt 8x blau

Aktiviert: die LED blinkt 8x grün

Menüpunkt 9: Aktivieren / Deaktivieren der **Innenraumbeleuchtung** (Die LED blinkt 9mal kurz, gefolgt von einer längeren Pause)

*Deaktiviert: die LED blinkt 9x blau

Aktiviert: die LED blinkt 9x grün

*Auslieferungszustand

Das Helligkeits-Menü

Wenn nötig, können Sie die Helligkeit für alle Kanäle getrennt einstellen. Es stehen 7 Helligkeitsstufen zur Verfügung.

In das Helligkeitsmenü gelangen Sie, indem Sie nach den ersten 2 Sekunden nach dem Einschalten den Taster einmal kurz drücken. Die LED blinkt 5mal schnell in blau.

Im Helligkeitsmenü zeigt die blinkende LED an, in welchem Menüpunkt Sie sich befinden. 1x Blinken = Menüpunkt 1, 2x Blinken = Menüpunkt 2 usw. Außerdem wird der ausgewählte Kanal auch in der eingestellten Helligkeit angesteuert.

generelle Funktionsweise des Tasters im Einstellmenü:

1x kurz drücken: Helligkeitswert ändern (zum nächst helleren Wert, oder es fängt wieder beim dunkelsten Wert an)

1x lang drücken: weiter zum nächsten Einstellpunkt und Abspeichern der Helligkeitsstufe

Ablaufschema:

Menüpunkt 1: Standlicht

Menüpunkt 2: Abblendlicht

Menüpunkt 3: Fernlicht

Menüpunkt 4: Blinker

Menüpunkt 5: Rücklicht

Menüpunkt 6: Bremslicht

Menüpunkt 7: Rückfahrlicht

Menüpunkt 8: AUX1

Menüpunkt 9: AUX2

Menüpunkt 10: Auspuffblitz

Menüpunkt 11: Innenraumlicht

5. Troubleshooting

Problem	Ursache	Lösung
keine der angeschlossenen LEDs leuchtet	Keine oder unzureichende Spannungsversorgung	Die Spannungsversorgung muss mindestens 6V betragen. Diese sollte direkt vom BEC (Empfänger) bezogen werden. Anschlusshinweise in Punkt 1 beachten.
	Gas-Signal fehlt	Die Verbindung des Gas-Signals mit RC-LIGHTS+ PRO überprüfen bzw. herstellen.
Einige LEDs leuchten nicht	Die LEDs sind nicht korrekt angeschlossen	Polung der LEDs kontrollieren, Anschlusskabel der LEDs überprüfen
Der linke Blinker blinkt, obwohl ich nach rechts lenke und anders herum.	Die Einstellung (Normal/Reverse) für den Lenk-Kanal ist nicht korrekt.	Im Setup-Menü (Kap. 6) die Einstellung für den Lenk-Modus ändern.
Beim Gas geben leuchten die Bremslichter. Beim Bremsen leuchtet der Auspuffblitz.	Die Einstellung (Normal/Reverse) für den Gas-Kanal ist nicht korrekt.	Im Einstellmodus (Kap. 6) die Einstellung für den Gas-Modus ändern.
Die Bremslichter leuchten nicht wie sie sollten der gar nicht.	Die Neutraleinstellung ist nicht korrekt.	Den Anschluss des Gas-Kanals prüfen und dann die Neutraleinstellung neu lernen (Kap. 6)

6. Altgeräteentsorgung

Elektrische Geräte dürfen nicht in eine übliche Mülltonne geworfen werden. RC-LIGHTS+ PRO ist daher mit dem nebenstehenden Symbol gekennzeichnet. Dieses Symbol bedeutet, dass elektrische und elektronische Geräte am Ende ihrer Nutzungsdauer, vom Hausmüll getrennt, entsorgt werden müssen. Entsorgen Sie RC-LIGHTS+ PRO bei ihrer örtlichen kommunalen Sammelstelle oder Recycling-Zentrum. Dies gilt für Länder der Europäischen Union sowie anderen Europäischen Länder mit separatem Sammelsystem.



7. Konformitätserklärung

Hiermit erkläre ich, dass sich dieses Gerät in Übereinstimmung mit den grundlegenden Anforderungen und anderen relevanten Vorschriften der entsprechenden CE-Richtlinien befindet. Die Original-Konformitätserklärung können Sie im Internet unter www.rc-tronics.de über das Kontaktformular anfordern.

8. Gewährleistung

Meine Artikel sind selbstverständlich mit den gesetzlich vorgeschriebenen 24 Monaten Gewährleistung ausgestattet. Sollten Sie einen berechtigten Gewährleistungsanspruch geltend machen wollen, so wenden Sie sich an Ihren Händler, der Gewährleistungsgeber und für die Abwicklung zuständig ist.

Während der Gewährleistung werden eventuell auftretende Funktionsmängel sowie Fabrikations- oder Materialfehler kostenlos behoben. Weitergehende Ansprüche z. B. bei Folgeschäden sind ausgeschlossen. Der Transport zu mir muss frei erfolgen, der Rücktransport zu Ihnen erfolgt ebenfalls frei. Unfreie Sendungen können nicht angenommen werden.

Für Transportschäden und Verlust Ihrer Sendung wird keine Haftung übernommen.

Zur Bearbeitung der Ihrer Gewährleistungsansprüche müssen folgende Voraussetzungen erfüllt werden:

- Legen Sie Ihrer Sendung den Kaufbeleg (Kassenzettel, Rechnung) bei.
- Die Produkte wurden gemäß der Betriebsanleitung betrieben.
- Feuchtigkeitsschäden, Fremdeingriffe, Verpolung, Überlastungen und mechanische Beschädigungen liegen nicht vor.